

Certificado de conformidad

Por medio del certificado de producto número / By the product certificate number

Nº 2622/0374-2-CER

Emitido a / Issued to:

Propietario de la licencia / License holder:

FOXESS CO., LTD.

No.939, Jinhai Third Road, New Airport Industry Area,
Longwan District, Wenzhou, Zhejiang, China

Marca / Trademark:



Dirección de Fábrica / Factory location:

FOXESS CO., LTD.

No.939, Jinhai Third Road, New Airport Industry Area,
Longwan District, Wenzhou, Zhejiang, China

Se certifica que el producto / It is certified that the product:

Tipo de aparato / Type of product: **Storage Inverter**

Modelos / Models: **H3-5.0-E, H3-6.0-E / H3-8.0-E / H3-10.0-E / H3-12.0-E /
AC3-5.0-E / AC3-6.0-E / AC3-8.0-E / AC3-10.0-E / AC3-12.0-E**

Datos Técnicos /
Technical Data:

Potencia Nominal / Nominal Power

Ver página 2 / See page 2

Tensión Nominal / Nominal Voltage

230 / 400 V_{ac}

Frecuencia / Frequency

50 Hz

Versión Firmware / Firmware version

Master: 1.31 / Slave: 1.02 / Comm: 1.42

Número de fases / Number of phases

Trifásico / Three Phases

Transformador de aislamiento / Isolation transformer

No / No

Elemento de control / Control device

Interno / Internal

(Ver página 3 / See page 3)

Esta en cumplimiento con la norma de ensayos / Is in compliance with the test standard:

- **UNE 217001: 2020-10** "Ensayos para sistemas que eviten el vertido de energía a la red de distribución"

Esta en cumplimiento con los requisitos de la regulación / Is in compliance with the requirements of regulation:

- **Anexo I de la ITC-BT-40 "Sistemas para evitar el vertido de energía a la red"**
Reglamento electrotécnico para baja tensión e ITC. Edición actualizada a 9 de septiembre de 2021.

El equipo antes mencionado está certificado conforme con el procedimiento interno de SGS PE.T-ECPE-51 de acuerdo con los requisitos de la norma UNE-EN ISO/IEC 17065. / Aforementioned equipment is certified according to SGS internal procedure PE.T-ECPE-51 according to requirements established on standard UNE-EN ISO/IEC 17065.

El certificado contiene la siguiente información / This certificate contains the following information:

- Datos técnicos de los generadores de potencia. / *Technical information of power generators.*
- Datos técnicos de los analizadores de potencia / *Technical information on power analyzers.,*
- Esquema de la instalación de limitación de potencia con los elementos que la componen y tipo de comunicaciones empleado. / *Scheme covering the elements and the installation to limit power injection and the used type of communication.*
- Número máximo de unidades generadoras a conectar. / *Maximum number of generators to be connected in parallel.*

Este certificado se emite por vez primera: 30 de septiembre de 2022. / This certificate is first issued on 30th of September 2022.

Este certificado es válido hasta: 30 de septiembre de 2027. / This certificate is valid until the 30th of September 2027.

Madrid, 30 de septiembre de 2022

Daniel Arranz Muñiz
Certification Manager



SGS Tecnos, S.A. C/ Trespaderne, 29 - 28042 Madrid
This certificate is issued by SGS under its General Conditions
for Product Certification at www.sgs.com/terms_and_conditions.

The status and validity of the certificate can be checked scanning the
<https://www.sgs.com/en/certified-clients-and-products/electrical-products>
This document cannot be reproduced partially



Nº 2622/0374-2-CER

Página 1 de 3

Lista completa de referencias con las características nominales de los productos certificados / Full list of product references and nominal characteristics:

Model	H3-5.0-E	H3-6.0-E	H3-8.0-E	H3-10.0-E	H3-12.0-E
	Input (DC)				
Max. input current [A]	14 / 14	14 / 14	26 / 14	26 / 14	26 / 14
Max.DC Voltage [V]	1000				
MPPT Voltage Range [V]	160~950				
	Battery Input				
Battery Type	Lithium -ion				
Battery voltage [V]	180~600				
Max. Charge / Discharge current [A]	26				
	Output (AC)				
Rated AC Output Power [VA]	5000	6000	8000	10000	12000
Nominal Grid Voltage [V]	230 / 400; 3L/N/PE				
Nominal Frequency [Hz]	50				

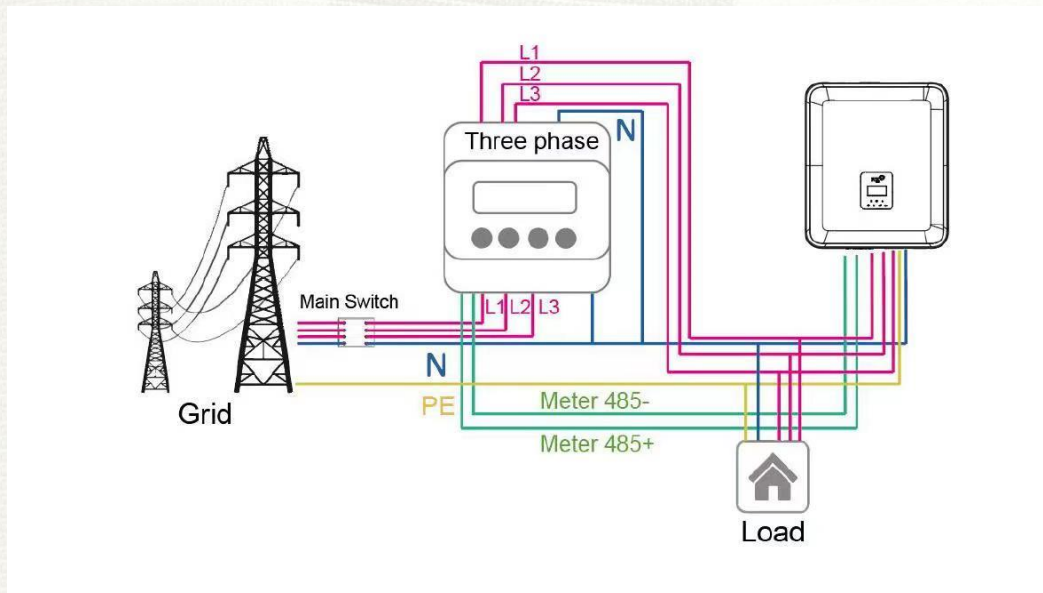
Model	AC3-5.0-E	AC3-6.0-E	AC3-8.0-E	AC3-10.0-E	AC3-12.0-E
	Battery Input				
Battery Type	Lithium-ion				
Battery voltage [V]	180~600				
Max. Charge / Discharge current [A]	26				
	Output (AC)				
Rated AC Output Power [VA]	5000	6000	8000	10000	12000
Nominal Grid Voltage [V]	230 / 400; 3L/N/PE				
Nominal Frequency [Hz]	50				



Lista de componentes de instalación / List of installation components:

ANALIZADOR DE POTENCIA / ENERGY METER	
Marca / Brand	Chint
Modelo / Model	DTSU666
Fabricante / Manufacturer	Zhejiang Chint Instrument & Meter Co., Ltd.
Características / Characteristics	Voltage: AC 3x230/400 Vac Current: 5(80)A Frequency: 50Hz Pulse: 400 imp/kWh Power accuracy: 1.5% Firmware version: V104

Esquemas de la instalación / Installation schemes:



El número máximo de generadores a conectar en paralelo es / Maximum number of inverters to be connected in parallel is:

- **No aplica / Not applicable.**

Nota: Según declarado por el fabricante, cada inversor debe conectarse a un analizador de potencia. De modo que no es posible la operación en paralelo varios inversores que no dispongan de un analizador de potencia.

Note: as specified by the manufacturer, every inverter shall be connected to a power. Inverters are not allowed to work in parallel without power analyzer.

